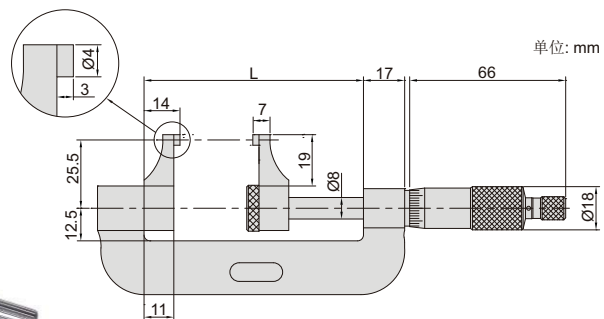


卡尺形千分尺



3238-25C



型号	测量范围	精度	L
3238-25C	0-25mm	10 μ m	56mm
3238-50C	25-50mm	10 μ m	81mm
3238-75C	50-75mm	11 μ m	106mm
3238-100C	75-100mm	11 μ m	131mm

- 符合企业标准
- 分度值: 0.01mm
- 直进式, 测头不旋转
- 棘轮测力
- 硬质合金测量面
- 配标准杆(除0-25mm外)

